

# Metalo Detektorius



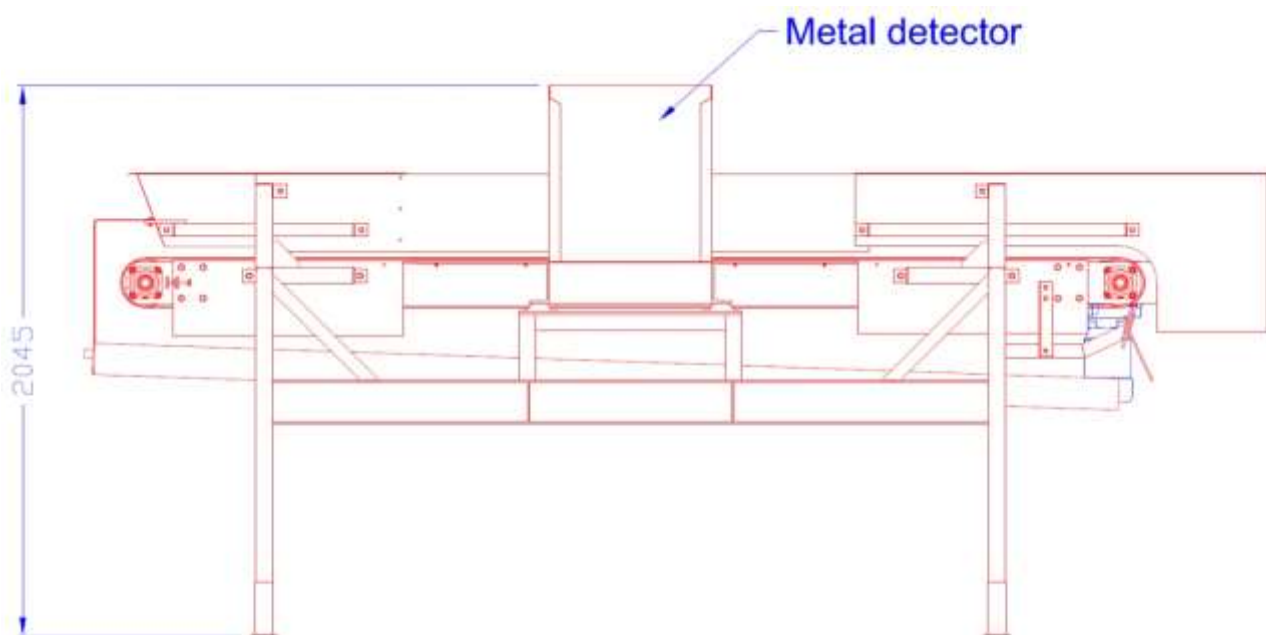
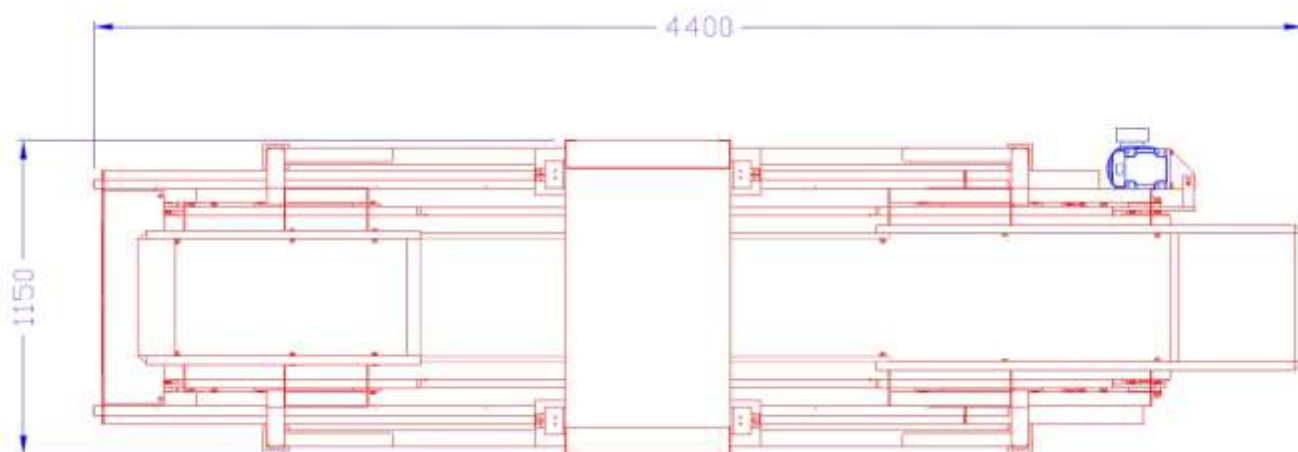
**Funkcija:** aptikti ir atskirti bet kokias metalo medžiagas nuo jūsų žaliavų prieš joms patenkant į gamybos procesą.

**Savybės:** nerūdijančio plieno konstrukcija su žiediniu metalo detektoriumi ir riebalams bei alyvai atspariu juostiniu konvejeriu. Įrenginys yra sudarytas iš nerūdijančio plieno latakų ir surinkimo lovelio su nuimamomis spalvotojo metalo šoninėmis plokštėmis. Įrenginys turi kintamo greičio pavarą, kuri užtikrina, kad žaliava būtų paskirstyta tolygiu 50 mm storio sluoksniu, todėl gaunami geriausi metalo aptikimo rezultatai.

Įrenginys gali būti autonominis arba integruotas į kitą įrenginį.

Kaip alternatyva gali būti pristatytas vertikalus metalo detektorius, kuriame bet kokia metalo medžiaga atskiriama pneumatinio vožtuvo pagalba. Šis įrenginys yra sumontuotas ant atskiro rėmo.

# Metallo Detektorius



Dėl nuolat vykdomų gaminių tobulinimų čia pateikti duomenys gali būti keičiami be atskiro pranešimo.  
Norėdami sužinoti naujausias specifikacijas kreipkitės į „Mavitec B.V.“.



Galileistraat 32, 1704 SE Heerhugowaard, The Netherlands  
Tel.: +31-72-574 59 88 - Fax: +31-72-574 55 48  
E-mail: info@mavitec.com - www.mavitecgreenenergy.com

Authorised Dealer

